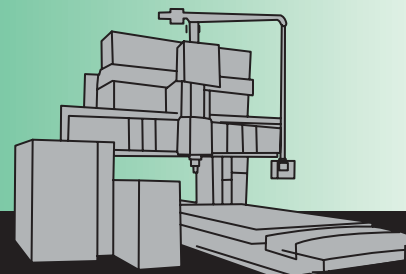
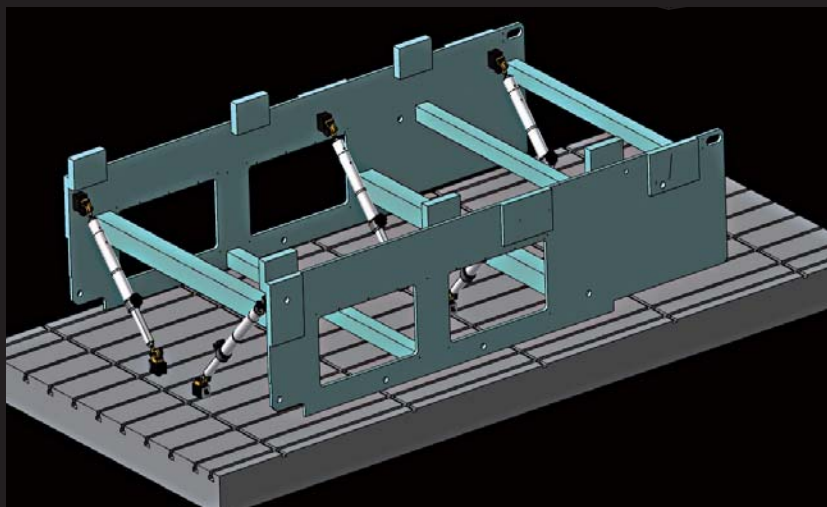


# 日本初!!

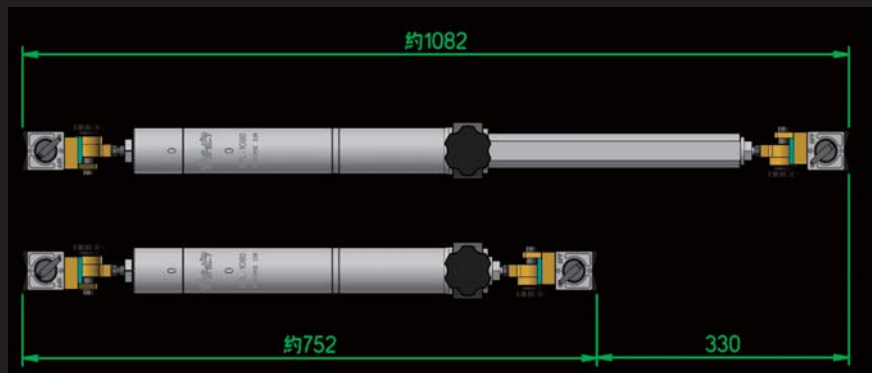
## 超大型のびびり抑制装置!



ボディ材質 アルミ SUS304  
吸着力 約1000N (約100Kgf)  
質量 67N (6.7Kg)  
※磁石の吸着力は板厚と環境により異なります。  
これらは保証値ではなく参考値です。



- 両端部にあるマグネットをワーク側とテーブル側にそれぞれ吸着させることにより、5面加工機などで機械加工中の薄物ワーク・大型製缶物の振動を防止できます。
- 本体の長さ調節用ピストン内部のスプリングにより、締め付けノブを緩めるだけでスピーディーかつ容易に長さ調節ができます。
- 強力永久磁石を使用しているため、コンパクトでも強力です。
- 本体とマグネットの連結部に球面軸受を採用することで多彩な角度で吸着・配置することができます。
- ON-OFF切替えマグネットを採用する事で、位置決めが容易に行えます。
- 高さが約1082ミリ~752ミリと330ミリのロングストロークなので大型工作機械に最適です。
- 防振ダンパーがしっかりと振動を吸収します。



香川クレメン (株)

[www.k-cramen.co.jp](http://www.k-cramen.co.jp)

〒767-0032香川県三豊市三野町下高瀬1209-2

TEL.0875-72-1525

FAX.0875-72-2957

E-mail : [k-cramen@mx8.tiki.ne.jp](mailto:k-cramen@mx8.tiki.ne.jp)

香川クレメン (株) は うどん県  の企業です

# ゴゴピタ L1080

- 印刷物のため製品の色は実際の色と多少異なる場合があります。
- 本カタログの記載内容は、予告なく変更あるいは製造を中止する場合があります。
- 「びびりピタ」は香川クレメン (株) の登録商標です。

特許第5868534号